



Utstyr til måleballer

Løfte - transport og lagringsnett for prøverballer

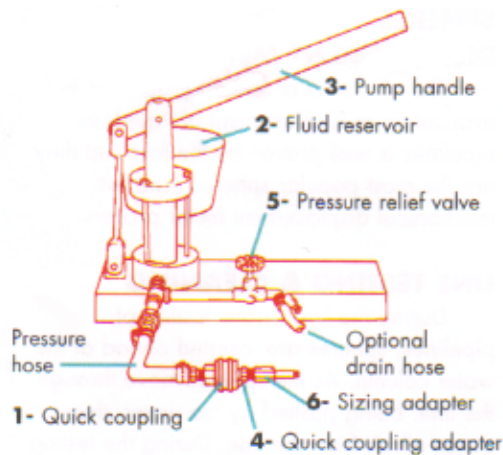
- Fåes fra 10" til 60"
- Designet med løfteøre
- Laget av nylonfiber
- Ideell som sikkerhet ved løfting av store prøverballer
- Ved langvarig lagring beholder prøverballen sin opprinnelige form



Fyllepumpe

- For fylling av rør- og måleballer
- Anbefalt fyllerate: Max 2-3% OD av måleball
- Fyll reservoir med veske
- All luft må evakueres før fylling og ekspansering

NB Utstyret fåes også luft drevet



For more information:
ITAS, Postbox 739, 4090 Hafrsfjord
Phone: 51552104, Telefax: 51550600
Mail: itas@itas-no.com
Web: www.itas-no.com